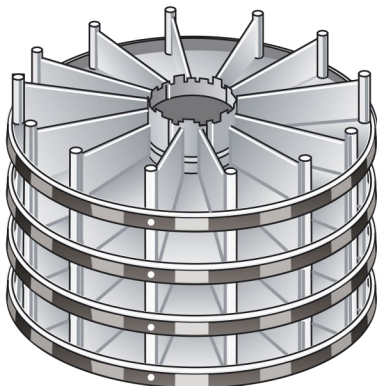


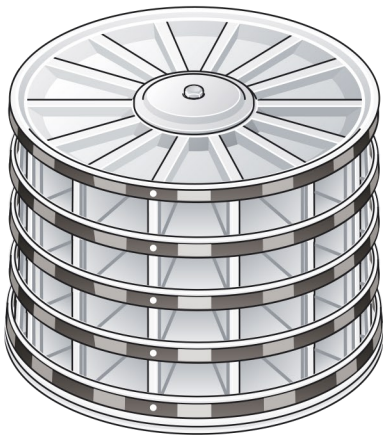
# ROTOR

## INSTRUKCJA MONTAŻU



### MODUŁ

Należy układać moduły jeden na drugim, aż do uzyskania pożądanej wysokości.



### BAZA ROTORA

Baza rotora zbudowana jest z:

- 1) okrągłej podstawy, podzielonej na 14 przegródek. Całość cechuje duża odporność na ciężar, co umożliwia montaż dodatkowych modułów.
- 2) pokrywy, która zamyka górną część bazy lub dodatkowego modułu.



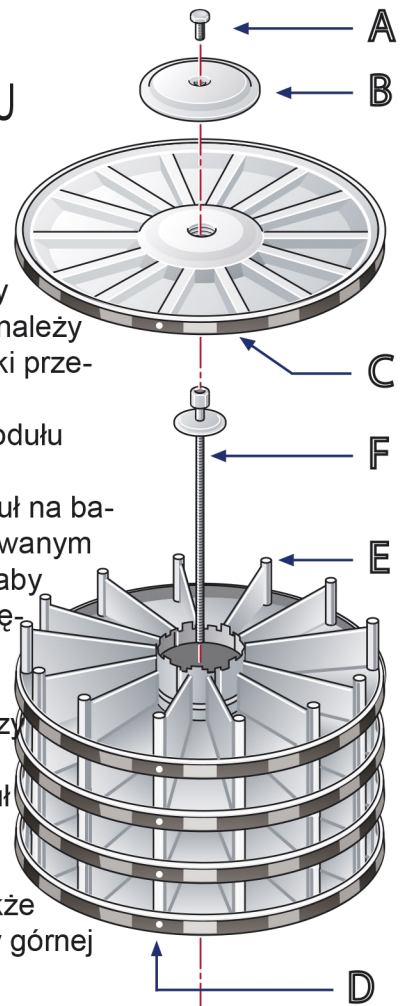
### STALOWE NOGI

Stanowią wsparcie dla bazy.

Montuje się je za pomocą specjalnych śrub centrujących, umieszczonych w górnej części nóg.

Nie ma konieczności montażu nóg.

- 1) Odkręcamy śrubę A od podstawy, następnie kolejno zdejmujemy nakładkę B i pokrywę C. Aby było możliwe zdjęcie pokrywy C, należy przygiąć w górnej części wsporniki przegródek E.
- 2) Wyjmujemy z dodatkowego modułu pręt blokujący F.
- 3) Umieszczamy dodatkowy moduł na bazie lub też na uprzednio zamontowanym module, zwracając uwagę na to, aby białe spinki D na zewnętrznej obręczy znajdowały się w jednej linii.
- 4) Przekładamy blokujący pręt F i maksymalnie przykręcamy go przy użyciu klucza "13".
- 5) Aby zamontować kolejny moduł powtarzamy kolejno punkty 2,3,4.
- 6) Na koniec zakładamy pokrywę C i nakrętkę B oraz śrubę A, a także rozginamy niektóre wsporniki E w górnej części.



**UWAGA: Dla prawidłowego montażu należy zwrócić uwagę na ustawienie białych spinek D w jednej linii.**



### BANER ROMIX

#### INSTRUKCJA MONTAŻU NA ROTOR

- 1) Demontujemy trzy czarne spinki z górnej części rotora, które przytrzymują czarną listwę metalową.
- 2) Wkładamy baner Romix na rotor tak, aby pokrywały się otwory baneru i rotora.
- 3) Wciskamy trzy dołączone spinki w otwory i przypinamy baner do rotora.
- 4) Delikatnie rozchylamy końce baneru i zrywamy zabezpieczenie taśmy klejącej. Sklejamy końce baneru.



**ROMIX**  
COMPANY SP. Z O.O.  
[www.spinkisamochodowe.pl](http://www.spinkisamochodowe.pl)